

ЗАКАЗАТЬ

ОКПД 2 26.51.43.130
ОКП 42-2300

УТВЕРЖДАЮ:

Технический директор
ОАО «Электроприбор»

С.Б. Карышев
С.Б. Карышев



2008 г.

МИКРОАМПЕРМЕТРЫ И МИЛЛИАМПЕРМЕТРЫ
ЩИТОВЫЕ М4247, М4248

Руководство по эксплуатации
ОПЧ.140.094



Инв. № подл.	Подп. и дата	Взам. инв. №	Инв. № дубл.	Подп. и дата
11.101	<i>С.Б. Карышев 7.08.08</i>	<i>11.000</i>		

Перв. примен.

Справ. №

Подп. и дата

Инв. № дубл.

Взам. инв. №

Подп. и дата

Инв. № подл.

Настоящее руководство по эксплуатации содержит краткое описание конструктивного исполнения и сведения по основным техническим параметрам, необходимые для правильной эксплуатации микроамперметров и миллиамперметров щитовых М4247, М4248.

1 Указание мер безопасности

При выполнении измерений в схемах с приборами и при поверке приборов обслуживающий персонал должен соблюдать требования по технической эксплуатации и технике безопасности при эксплуатации электроизмерительных приборов.

2 Описание

2.1 Назначение

2.1.1 Микроамперметры и миллиамперметры щитовые М4247, М4248 (в дальнейшем – приборы) предназначены для измерения силы тока в электрических цепях постоянного тока и применяются в различных отраслях сферы промышленности.

2.1.2 Приборы по климатическим условиям предназначены для эксплуатации в условиях умеренного и тропического климата.

Условия эксплуатации для умеренного климата:

температура от минус 50 до плюс 60 °С

относительная влажность 95 % при температуре 35 °С (группа 6 ГОСТ 22261)

Условия эксплуатации для тропического климата:

температура от минус 50 до плюс 60 °С

относительная влажность 98 % при температуре 35 °С (исполнение ТЗ по ГОСТ 15150)

2.1.3 Приборы предназначены для работы в вертикальном или горизонтальном положении.

ОПЧ.140.094

Изм	Лист	№ докум.	Подп.	Дата
Разраб.		Кириллов	<i>Кириллов</i>	10.03.08
Пров.		Климентьев	<i>Климентьев</i>	11.03.08
Зав. ОЭИП		Лазарев	<i>Лазарев</i>	12.03.08
Н.контр.		Фёдорова	<i>Фёдорова</i>	17.05.08
Утв.				

Микроамперметры и миллиамперметры щитовые М4247, М4248
Руководство по эксплуатации

Лит.	Лист	Листов
А	2	15

2.2.2 Класс точности приборов М4247 – 4,0; приборов М4248 – 2,5 и 4,0.

2.2.3 Предел допускаемого значения основной погрешности приборов равен $\pm 2,5 \%$ для приборов класса точности 2,5 и $\pm 4,0\%$ для приборов класса точности 4,0.

Предел допускаемого значения основной погрешности выражается в виде приведенной погрешности.

Нормирующие значения при установлении приведенных погрешностей принимаются равными:

- верхнему пределу диапазона измерений – для приборов с нулевой отметкой на краю диапазона измерений;
- сумме модулей верхних пределов диапазона измерений – для приборов с нулевой отметкой внутри диапазона измерений.

2.2.4 Предел допускаемого значения вариации показаний приборов должен быть равен полутора кратному значению основной погрешности.

2.2.5 Несовпадение указателя с нулевой отметкой в обесточенном состоянии не превышает:

М4247 для класса точности 4,0 – 0,5 мм;

М4248 для класса точности 2,5 – 0,4 мм; для класса точности 4,0 – 0,6 мм.

2.2.6 Остаточное отклонение указателя от нулевой отметки шкалы при плавном подводе указателя к этой отметке от наиболее удаленной от нее отметки не превышает:

М4247 для класса точности 4,0 – 0,8 мм;

М4248 для класса точности 2,5 – 0,7 мм; для класса точности 4,0 – 1,1 мм.

2.2.7 Изменение показаний, вызванное:

- изменением положения прибора от нормального положения в любом направлении на 5° не должно превышать половины предела допускаемого значения основной погрешности;

Изм	Лист	№ докум.	Подп.	Дата	ОПЧ.140.094	Лист
						4
Изн. № подл.	Подп. и дата	Взам. инв. №	Изн. № дубл.	Подп. и дата		
11-101	07.06.08	10.000				

- влиянием внешнего однородного магнитного поля, с индукцией 0,4 кА/м при самом неблагоприятном направлении магнитного поля не должно превышать $\pm 1,5\%$;

- отклонением температуры от нормальной до любой температуры в пределах от минус 50 до плюс 60 °С на каждые 10 °С изменения температуры не превышает половины предела допускаемой основной погрешности;

- отклонением относительной влажности окружающего воздуха от нормальной до 95 % при температуре 35 °С не превышает предела допускаемой основной погрешности.

2.2.8 Отклонение указателя от положения покоя после внезапного приложения возбуждения, вызывающего изменение окончательного показания на 2/3 длины шкалы, не превышает $\pm 1,5\%$ длины шкалы по истечении 4 с (время успокоения).

2.2.9 Изоляция между корпусом и изолированной от корпуса электрической цепью в нормальных условиях применения выдерживает в течение 1 мин действие испытательного напряжения переменного тока частотой (50 ± 1) Гц, среднеквадратическое значение которого равно 2,0 кВ.

2.2.10 Сопротивление изоляции между корпусом и изолированной от корпуса электрической цепью прибора должно быть не менее:

- 40 МОм при температуре окружающего воздуха (20 ± 5) °С и относительной влажности не более 80 %;

- 5 МОм при температуре окружающего воздуха 60 °С и относительной влажности не более 80 %;

- 2 МОм при температуре окружающего воздуха (20 ± 5) °С и относительной влажности 95 %.

2.2.11 Приборы выдерживают длительную перегрузку током, равным 120 % от верхнего предела диапазона измерений, в течение 2 ч.

Инв. № подл. М.И.У.	Подп. и дата М.С.07.18	Взам. инв. № 10.000	Инв. № дубл.	Подп. и дата	Изм	Лист	№ докум.	Подп.	Дата	ОПЧ.140.094	Лист
											5

2.2.12 Приборы выдерживают без повреждений кратковременные перегрузки в последовательной цепи:

- девять ударов током, превышающим в 10 раз верхний предел диапазона измерений, продолжительностью 0,5 с с интервалами в 1 мин;

- один удар током, превышающим в 10 раз верхний предел диапазона измерений, продолжительностью 5 с.

2.2.13 Приборы сохраняют свои характеристики после воздействия ударов с ускорением 100 м/с^2 , частотой от 10 до 50 ударов в минуту и длительностью импульса от 6 до 20 мс.

2.2.14 Приборы в транспортной таре выдерживают без повреждений в течение 2 ч транспортную тряску с ускорением 30 м/с^2 частотой от 80 до 120 ударов в минуту.

2.2.15 Приборы сохраняют свои характеристики после пребывания в пыленесущей и брызгонесущей среде.

2.2.16 Габаритные размеры приборов, мм, не более:

M4247 – 21x40x53;

M4248 – 21x54x58

2.2.17 Масса приборов, кг, не более:

M4247 – 0,035;

M4248 – 0,04;

2.2.18 Приборы относятся к невосстанавливаемым, одноканальным, однофункциональным изделиям.

2.2.19 Норма средней наработки до отказа приборов 50000 ч.

2.2.20 Средний срок службы приборов 12 лет.

2.3 Состав изделия

2.3.1 В комплект поставки входят:

- прибор - 1 шт;

- паспорт – 1 экз.

- руководство по эксплуатации на партию приборов (по требованию заказчика) – 1 экз.

Инв. № подл.	Подп. и дата	Взам. инв. №	Инв. № дубл.	Подп. и дата
И.И.И	И.И.И	И.И.И		
Изм	Лист	№ докум.	Подп.	Дата

2.4 Устройство и работа приборов

2.4.1 Микроамперметры и миллиамперметры представляют собой щитовые приборы магнитоэлектрической системы с внутрирамочным магнитом.

2.4.2 Измерительный механизм прибора состоит из магнитной системы (обойма, магнитопровод), отсчетного устройства (шкала, указатель) и подвижной части на растяжках.

2.4.3 Принцип действия приборов основан на взаимодействии магнитного поля постоянного магнита с электрическим током, проходящим по подвижной рамке измерительного механизма.

2.4.4 Приборы изготавливаются с равномерной шкалой с нулевой отметкой на краю или внутри диапазона измерений.

2.4.5 Корпусные детали выполнены из пластмассы и защищают измерительный механизм от загрязнений и повреждений.

2.5 Маркировка и пломбирование

2.5.1 На каждый прибор наносится:

на циферблате

- обозначение единицы измеряемой величины;

на корпусе

- обозначение класса точности;

- обозначение постоянного тока;

- обозначение типа прибора;

- обозначение магнитоэлектрической системы;

- обозначение испытательного напряжения изоляции;

- обозначение нормального положения;

- обозначение « - » (минус) у отрицательного токоведущего стержня;

- месяц и год изготовления;

Инв. № подл. И. 101	Подп. и дата В. 7.08.08	Взам. инв. № И. 509	Инв. № дубл.	Подп. и дата	Инв. № подл.	Лист
Изм	Лист	№ докум.	Подп.	Дата	ОПЧ.140.094	
						7

- значение нормальной температуры "+27 °С", обозначение исполнения "ТЗ" (для приборов, изготовляемых для эксплуатации в условиях тропического исполнения);

Примечание – Допускается совмещать обозначение постоянного тока и обозначение «-» (минус) у отрицательного токоведущего стержня.

2.5.2 Обозначение товарного знака предприятия изготовителя.

2.5.3 Изображение знака утверждения типа по ПР 50.2.009-94 (на эксплуатационной документации).

2.5.4 Поверительное клеймо первичной поверки наносится на корпус и в паспорт.

2.6 Упаковка

Упаковку приборов и их вспомогательных частей в потребительскую тару производят в соответствии с требованиями ГОСТ 9181-74 и технических условий ТУ 25-7504.134-2008.

В качестве потребительской тары применяют картонные упаковочные коробки.

Упаковку приборов и их вспомогательных частей в транспортную тару производят в соответствии с требованиями ГОСТ 9181-74 и технических условий ТУ 25-7504.134-2008.

3. Размещение и монтаж

3.1 Приборы предназначены для утопленного монтажа как с внутренней, так и с наружной стороны щита.

Приборы могут монтироваться на вертикальных или горизонтальных панелях (щитах), изготовленных как из магнитных, так и немагнитных материалов.

Вырез в щите для монтажа приборов приведен на рисунках А.1, Б.1 (приложении А, Б).

Инв. № подл.	Подп. и дата	Взам. инв. №	Инв. № дубл.	Подп. и дата	
11.101	16.07.08	10.999			
Изм	Лист	№ докум.	Подп.	Дата	
ОПЧ.140.094					Лист
					8

3.2 Монтаж приборов должен быть произведен тщательно, без перекосов. Крепление приборов на панели должно быть жестким и не создавать дополнительных нагрузок. Монтаж приборов рекомендуется производить совмещением осей симметрии прибора и выреза в щите, избегая касания стекла.

3.3 Приборы при монтаже следует располагать вдали от источников сильных магнитных полей с напряженностью выше 0,4 кА/м.

3.4 Перед установкой на щит приборы должны быть поверены.

3.5 Подключение приборов в измерительную цепь должно производиться с соблюдением полярности в соответствии с маркировкой зажимов.

3.6 Перед началом работы и в процессе эксплуатации корпус прибора необходимо протереть чистой влажной тканью с целью снятия с поверхности корпуса электростатических зарядов.

3.7 Пайку внешних монтажных проводников необходимо производить в течение не более 5 с при температуре жала паяльника от 220 до 250 °С.

3.8. Во избежание стирания маркировочных данных с корпуса приборов, не допускается протирка корпуса агрессивными веществами. (30)

4 Порядок работы

4.1 Подключить прибор в электрическую цепь.

4.2 Расстояние от глаз наблюдателя до шкалы прибора должно быть не более 0,5 м.

5 Указание по поверке

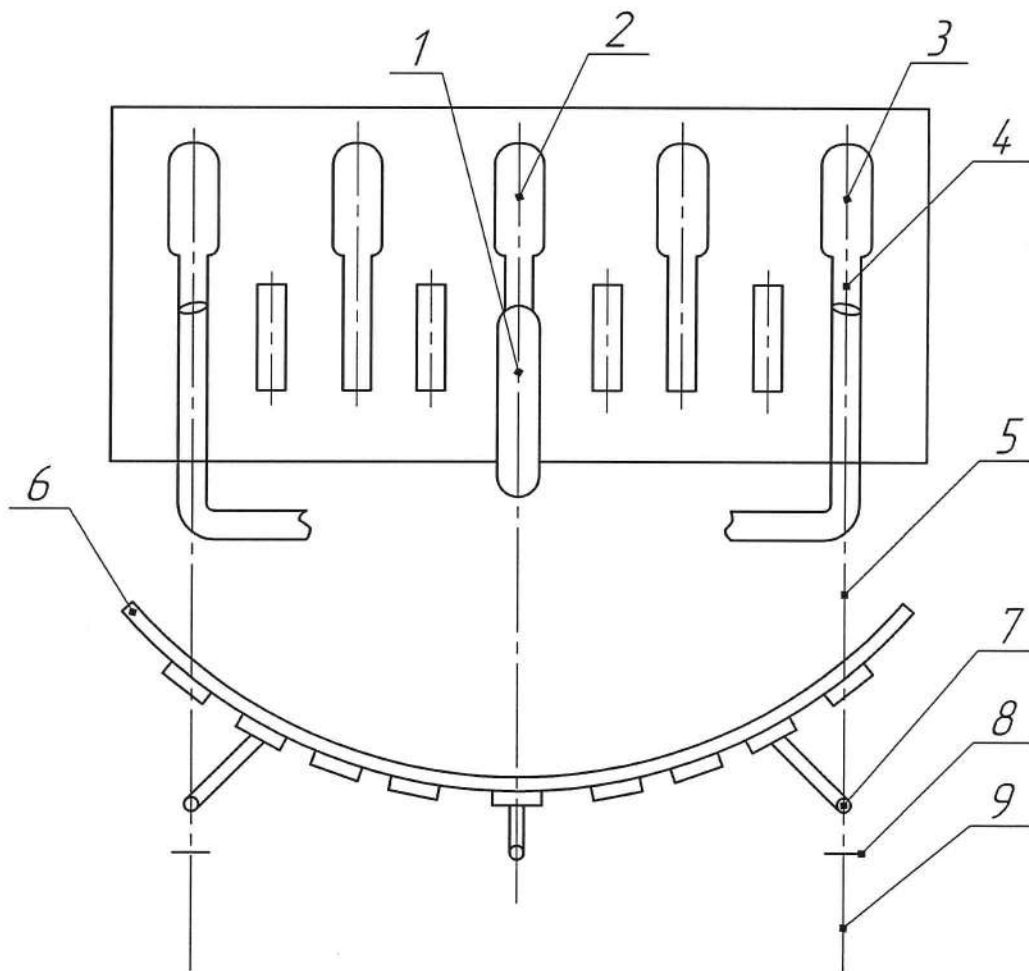
5.1 Поверка приборов производится в соответствии с требованиями ГОСТ 8.497-83, ТУ 25-7504.134-2008.

5.2 Поверка приборов производится методом сличения с образцовыми приборами непосредственной оценки класса точности 0,5.

5.3 При поверке приборов производится совмещение луча зрения с копьём указателя и отметкой шкалы (рисунок 1).

При этом продольные оси симметрии отметки шкалы и проекции видимой части копья указателя должны находиться в одной плоскости с лучом зрения.

Инв. № подл.	Подп. и дата	Взам. инв. №	Инв. № дубл.	Подп. и дата							
					Изм	Лист	№ докум.	Подп.	Дата	ОПЧ.140.094	Лист
											9



1 – копьё стрелки; 2 – продольная ось прибора; 3 – отметки шкалы; 4-5 – продольные оси симметрий отметки шкалы и видимой плоскости копьё стрелки; 6 – циферблат; 7 – сечение копьё стрелки; 8 – проекция копьё стрелки; 9 – луч зрения.

Рисунок 1.

5.4 Объем первичной поверки должен соответствовать объему приемосдаточных испытаний.

5.5 *Межповерочный интервал 1-2 года*
~~Периодичность поверки при 8-ми часовой среднесуточной наработке-24 месяца, при 16-ти часовой наработке - 12 месяцев, при 24-х часовой наработке-6 месяцев.~~

5.6 При поверке приборов используются источники постоянного тока с коэффициентом переменной составляющей не превышающим 3 %.

Инв. № подл.	Подп. и дата	Взам. инв. №	Инв. № дубл.	Подп. и дата
11.101	07.08.05	11.990		
Изм	Лист	№ докум.	Подп.	Дата
ОПЧ.140.094				Лист
				10

6 Хранение и транспортирование

6.1 Приборы хранятся у изготовителя и потребителя в потребительской таре, в которой они поставляются предприятием-изготовителем, на стеллажах в закрытых складских помещениях.

В помещениях для хранения приборов содержание пыли, паров кислот и щелочей, агрессивных газов и других вредных примесей, вызывающих коррозию, не должно превышать содержание коррозионноактивных агентов для атмосферы типа 1 по ГОСТ 15150-69.

Температура воздуха для хранения приборов, изготавливаемых для эксплуатации в условиях умеренного климата, в пределах от 5 до 40 °С и относительная влажность 80 % при температуре 25 °С, для приборов, изготавливаемых для эксплуатации в условиях тропического климата - от минус 50 до плюс 60 °С и относительная влажность до 100 % при температуре 35 °С.

Без упаковки приборы хранятся при температуре окружающего воздуха от 10 до 35 °С и относительной влажности 80 % при температуре 25 °С.

6.2 Приборы транспортируются транспортом любого вида в закрытых транспортных средствах.

При транспортировании самолетом приборы должны быть размещены в отапливаемых герметизированных отсеках.

6.3 Приборы, изготавливаемые для эксплуатации в условиях умеренного климата, могут транспортироваться в диапазоне температур от минус 50 до плюс 50 °С и относительной влажности 98 % при температуре 35 °С.

Значения механических воздействий на приборы при транспортировании не должны превышать указанных в 2.2.13, 2.2.14.

Микроамперметры должны транспортироваться с замкнутыми накоротко токоведущими стержнями.

Инв. № подл.	Подп. и дата	Взам. инв. №	Инв. № дубл.	Подп. и дата
М. 101	В. 7.18.01	10.999		

Изм	Лист	№ докум.	Подп.	Дата

7 Гарантии изготовителя

7.1 Изготовитель гарантирует соответствие приборов требованиям технических условий при соблюдении условий эксплуатации, хранения, транспортирования и монтажа.

7.2 Гарантийный срок хранения - 12 месяцев с момента изготовления приборов.

Гарантийный срок эксплуатации - 18 месяцев со дня ввода приборов в эксплуатацию.

7.3 Гарантийный срок эксплуатации приборов, изготавливаемых для экспорта - 12 месяцев с момента проследования их через Государственную границу Российской Федерации, при этом предприятие-изготовитель несет ответственность за скрытые дефекты приборов.

7.4 Приборы соответствуют требованиям, обеспечивающим безопасность жизни, здоровья потребителей и охрану окружающей среды.

7.5 Во всех случаях отказа в работе приборов по вине предприятия-изготовителя приборы рекламируются в установленном порядке.

7.6 Приборы, подвергавшиеся вскрытию, имеющие наружные повреждения после прохождения входного контроля, а также применяющиеся в условиях, не соответствующих требованиям ТУ 25-7504.134-2008, рекламации не подлежат.

8 Утилизация

Приборы не представляют опасности для жизни, здоровья людей и окружающей среды после окончания срока эксплуатации и подлежат утилизации по технологии, принятой на предприятии, эксплуатирующем эти приборы.

Инв. № подл.	Подп. и дата	Взам. инв. №	Инв. № дубл.	Подп. и дата
И.И.И.	В.Т.С.С.С.	И.И.И.		
Изм	Лист	№ докум.	Подп.	Дата
ОПЧ.140.094				Лист
				12

ПРИЛОЖЕНИЕ А
(обязательное)

Габаритные размеры и вырез в щите
приборов М4247

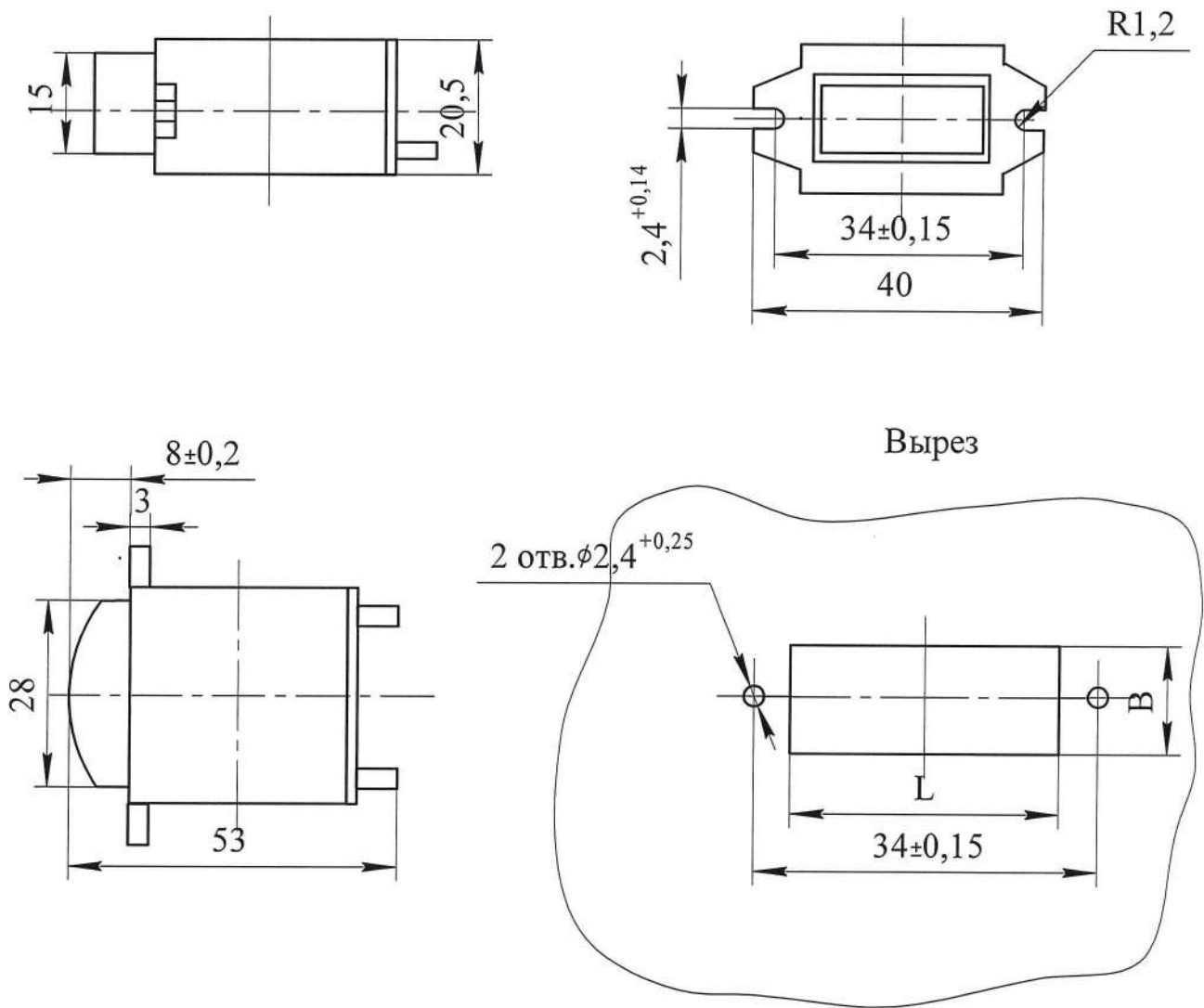


Рисунок А.1

Таблица А.1

Монтаж на щите	Размеры, мм	
	В	L
с внутренней стороны	15,5 ^{+0,18}	28,5 ^{+0,21}
с наружной стороны	20,5 ^{+0,21}	30,5 ^{+0,25}

Инв. № подл.	Подп. и дата	Взам. инв. №	Инв. № дудл.	Подп. и дата
11.101	07.06.08	10.900		
Изм.	Лист	№ докум.	Подп.	Дата

ОПЧ.140.094

Лист
13

ПРИЛОЖЕНИЕ Б
(обязательное)

Габаритные размеры и вырез в щите
приборов М4248

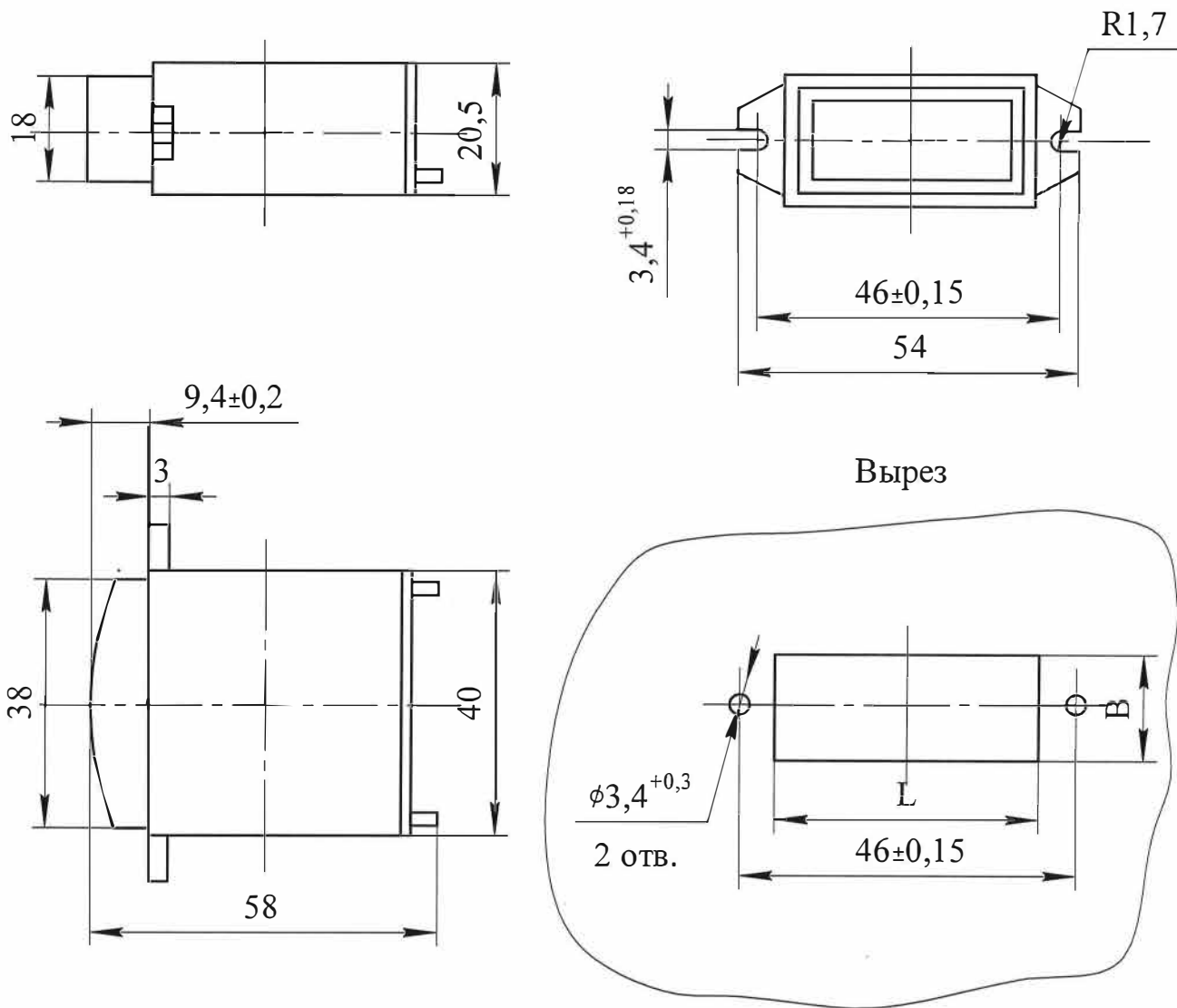


Рисунок Б.1

Таблица Б.1

Монтаж на щите	Размеры, мм	
	В	L
с внутренней стороны	18,5 ^{+0,21}	38,5 ^{+0,25}
с наружной стороны	20,5 ^{+0,21}	40,5 ^{+0,25}

Инв. № подл.	Подп. и дата	Взам. инв. №	Инв. № дудл.	Подп. и дата
И.И.И.	Об 7.08.18	И.И.И.		

Изм.	Лист	№ докум.	Подп.	Дата

ОПЧ.140.094

ЗАКАЗАТЬ

Лист

14